



OXYGEN  
FITNESS

**ВЕЛОТРЕНАЖЕР**

**LINER**



**РУКОВОДСТВО ПОЛЬЗОВАТЕЛЯ**

## **Уважаемый покупатель!**

Поздравляем с удачным приобретением! Вы приобрели современный тренажер, который, как мы надеемся, станет Вашим лучшим помощником. Он сочетает в себе передовые технологии и современный дизайн.

Постоянно используя этот тренажер, Вы сможете укрепить сердечно-сосудистую систему и приобрести хорошую физическую форму. Надеемся, что данная модель удовлетворит все Ваши требования.

Прежде чем приступить к использованию тренажера, внимательно изучите настоящее руководство и сохраните его для дальнейшего использования. В случае возникших дополнительных вопросов обратитесь к продавцу или дилеру, который проконсультирует Вас и поможет устранить возникшую проблему.

Обязательно сохраняйте инструкцию по эксплуатации, это поможет Вам по прошествии времени вспомнить о функциях тренажера и правилах его использования.

Если у Вас возникли какие-либо вопросы по эксплуатации данного тренажера, свяжитесь со службой технической поддержки или уполномоченным дилером, у которого Вы приобрели тренажер.

## Меры безопасности

### Внимание!

Перед тем как приступить к тренировкам настоятельно рекомендуем пройти полное медицинское обследование, особенно если у Вас есть наследственная предрасположенность к повышенному давлению или сердечно-сосудистым заболеваниям. Неправильное или чрезмерно интенсивное выполнение упражнений может повредить Вашему здоровью.

Тренажер предназначен для домашнего использования. В целях обеспечения безопасности и надежной работы оборудования перед использованием тренажера ознакомьтесь с инструкцией.

При использовании тренажера следует соблюдать следующие базовые меры предосторожности:

- **ОСТОРОЖНО!** Во избежание удара током отключайте тренажер от сети после окончания использования и перед чисткой;
- **ВНИМАНИЕ!** Не следует оставлять включенный тренажер без присмотра во избежание удара током. Если тренажер не используется или производится его ремонт, установка или снятие комплектующих, отключите его от сети;
- Используйте тренажер только по назначению, описанному в данном руководстве. Во избежание получения травм используйте только те аксессуары, которые рекомендованы производителем;
- Во избежание травм и удара током не вставляйте какие-либо предметы в отверстия на тренажере;
- Не снимайте кожухи консоли. Ремонт тренажера должен производиться только сотрудниками сервисного центра;
- Не используйте тренажер, если заблокированы вентиляционные отверстия. Поддерживайте их в чистоте, удаляйте скапливающуюся пыль, волосы и т.д.;
- Не используйте тренажер, если у него повреждены шнур питания или вилка, если он работает некорректно, был поврежден или побывал в воде. Доставьте тренажер в сервисный центр для осмотра и ремонта;
- Не перемещайте тренажер за шнур питания и не используйте шнур как ручку;
- Шнуры питания не должны соприкасаться с нагревающимися поверхностями;
- Дети и лица с ограниченными возможностями могут находиться рядом с включенным тренажером или использовать его только под наблюдением;
- Тренажер не предназначен для использования вне помещения;
- Не пользуйтесь тренажером в местах, где распыляются аэрозоли или осуществляется подача кислорода;
- Для отключения переведите тумблеры включения/выключения в положение «выкл.(OFF)», а затем отключите шнур питания из розетки;
- Подключайте тренажер только к заземленной розетке;
- Не подставляйте руки под движущиеся части тренажера, следите, чтобы ваша одежда не попала в движущиеся части тренажера;
- Будьте осторожны при заходе на тренажер и спуске с него;
- **ОСТОРОЖНО!** Если вы почувствовали боль в груди, тошноту, головокружение или одышку, немедленно ПРЕКРАТИТЕ занятия на тренажере. Прежде чем возобновлять тренировки обратитесь за консультацией к врачу.

## Транспортировка/Хранение/Ввод в эксплуатацию

### Транспортировка и эксплуатация тренажера:

1. Тренажер должен транспортироваться только в заводской упаковке;
2. Заводская упаковка не должна быть нарушена;
3. При транспортировке тренажер должен быть надежно защищен от дождя, влаги, атмосферных осадков, механических перегрузок.

### Хранение тренажера

Тренажер рекомендуется хранить и использовать только в сухих отапливаемых помещениях со следующими значениями:

1. температура + 10 - + 35 С;
2. влажность: 50 -75%;
3. если Ваш тренажер хранился при низкой температуре или в условиях высокой влажности (имеет следы конденсации влаги), необходимо перед эксплуатацией выдержать его в нормальных условиях не менее 2 – 4 часов и только после этого можно приступить к эксплуатации.

## Настройка оборудования

### Выбор места для тренажера

Место, где установлен тренажер, должно быть хорошо освещенным и проветриваемым. Установите тренажер на твердой, ровной поверхности, так, чтобы расстояние от стены или других предметов было достаточным (свободное пространство должно быть не менее 60 см по бокам, не менее 30 см перед оборудованием, не менее 60 см позади него).

Свободное пространство сзади тренажера обеспечит вам комфортный подход к тренажеру и спуск с него

Если вы ставите тренажер на ковер, необходимо подложить под него коврик из твердой резины или пластика, чтобы предохранить ковер и оборудование от возможных повреждений.

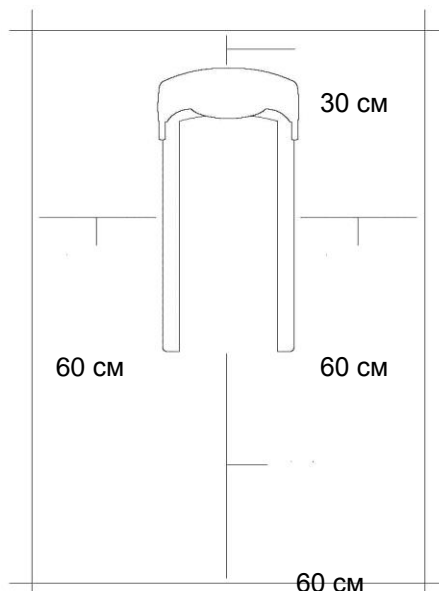
Не размещайте тренажер в помещениях с высокой влажностью, например, рядом с парной, сауной или закрытым бассейном. Водяные пары или хлор могут отрицательно повлиять на электронные и другие компоненты тренажера. Рекомендуется устанавливать тренажер в комфортном помещении.

### Рекомендации по сборке

Перед сборкой тренажера тщательно изучите ее последовательность и выполняйте все рекомендации. Используйте для сборки приложенный или рекомендуемый инструмент. Убедитесь, что в наличии имеются все детали и они не повреждены. Не прикладывайте чрезмерных усилий к инструменту во избежание травм и повреждения элементов конструкции тренажера. Сначала соберите все детали тренажера, не до конца затянув гайки и Болты, и только убедившись, что конструкция собрана правильно, затяните их до конца.

## Техническое обслуживание/ Гарантия/ Ремонт

*Регулярное и своевременное техническое обслуживание продлевает срок службы тренажера и сводит обращения в сервисную службу до минимума. Для этого рекомендуется выполнять следующие профилактические процедуры.*



**Рекомендации по уходу**  
**Требования к обслуживанию велотренажера, которые выполняются непосредственно владельцем тренажёра:**

Понадобится:

- мыльный раствор в распылительной бутылке (соотношение воды к мылу 10: 1);
- мягкие хлопковые безворсовые чистящие салфетки;
- жидкость для чистки ЖК-дисплеев;
- смазка типа Литол;
- консистентная смазка PTFE (Teflon).

Перед любым обслуживанием обязательно отключайте тренажер от электрической сети. К обслуживанию можно приступать примерно через 60 секунд, когда произойдет полное обесточивание внутренних электрических цепей тренажера. Регулярно осматривайте тренажер на предмет отсутствия попадания посторонних предметов.

**ЕЖЕДНЕВНО:**

1. Протрите всю внешнюю поверхность корпуса и рамы тренажёра влажной тканью. Чистой, мягкой 100% безворсовой тканью и мыльным раствором протрите всю область консоли, включая поручни и кнопки управления. Чистку необходимо осуществлять нанесением небольшого количества раствора на ткань.
2. Разбрызгивание чистящего раствора непосредственно на консоль запрещено.
3. Содержите дисплей консоли чистым от отпечатков пальцев и следов пота.
4. Не используйте растворители, они могут повредить тренажёр.
5. Не применяйте абразивные препараты, агрессивные жидкости для чистки рабочих поверхностей тренажера – ацетон, бензин, уайт-спирит, бензол и их производные во избежание повреждения лакокрасочных покрытий и пластиковых деталей.
6. Для ухода рекомендуется применять слегка смоченную нейтральным раствором моющей жидкости (соотношение воды к мылу 10: 1) ткань с последующей протиркой сухой тканью.
7. Пропылесосьте под тренажёром и удалите пыль и мусор.
8. Проверьте силовой шнур питания на наличие повреждений. Убедитесь, что шнур не попал под транспортировочные колёсики тренажера или в другое место, где он может оказаться защемлен или оборван.

**ЕЖЕНЕДЕЛЬНО:**

1. Проверьте тренажёр на устойчивость и при необходимости отрегулируйте его положение нижними ножками выравнивания.
2. Очистите от грязи канавки педалей.
3. Пропылесосьте под тренажёром и удалите пыль и мусор.
4. Убедитесь в отсутствии посторонних звуков в работе тренажёра.

**ЕЖЕМЕСЯЧНО:**

1. Осмотрите консоль, поручни, сиденье, рычаги, педали, кожухи на наличие повреждений.
2. Проверьте надёжность крепления сиденья и при необходимости затяните его.
3. Проверьте натяжку педалей и затяните педали к шатунам с помощью гаечного ключа.
4. Отрегулируйте нижние выравнивающие ножки, если оборудование стоит неровно и качается во время занятий.
5. Только для вертикальных велосипедов, используйте аэрозоль Super Lube на чистую хлопчатобумажную ткань и протрите направляющие стержни, чтобы сиденье легко скользило вверх и вниз.

**Профилактическое обслуживание является ключом к исправной работе тренажёров. Оборудование необходимо регулярно проверять. Нельзя использовать**

неисправные и поломанные детали тренажёра. Они должны быть отремонтированы или заменены.

Все работы по ремонту и техническому обслуживанию должны проводиться только сертифицированными специалистами сервисного центра.

Авторизованные сервисные центры (АСЦ) предоставляют услуги по обслуживанию тренажёров непосредственно по запросу на вашем объекте или непосредственно при доставке в АСЦ.

### **Электробезопасность (для тренажеров с питанием от сети)**

Соблюдайте все меры предосторожности, принятые при работе с электрическим оборудованием. Тренажер должен подключаться только к заземленной розетке. Это снижает риск удара током при поломке или сбое в работе. Тренажер снабжен шнуром с жилой для заземления и вилкой с ножкой заземления. Вставьте вилку в соответствующую питающую розетку, установленную и заземленную с соблюдением действующих нормативов. Перед каждым использованием осмотрите электрический соединительный шнур на предмет отсутствия его повреждений.

Неправильное подключение может стать причиной удара током. Если у Вас возникли сомнения в правильности заземления, обратитесь к электрику или представителю сервисной службы. Не меняйте вилку тренажера. Если комплектуемая вилка не подходит к вашей розетке, обратитесь к электрику и установите нужную розетку. Не применяйте дополнительные электрические удлинители, переходные адаптеры между электрической сетью и тренажером. Это может нарушить работу системы УЗО и увеличить риск поражения электрическим током, а также явиться обоснованным отказом в гарантийном обслуживании. Не прячьте шнур питания под ковер и не ставьте на него предметы, способные пережать или повредить его. Не допускайте, чтобы шнур питания касался нагретых поверхностей. В случае скачка напряжения в некоторых тренажерах предусмотрено автоматическое отключение.

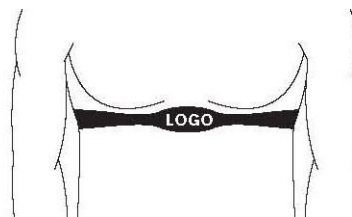
### **Меры предосторожности**

Тренажер должен использоваться только по назначению, то есть для физических тренировок взрослых людей. Любое другое использование тренажера запрещено и может быть опасно. Продавец не несет ответственности за любые травмы или повреждения, вызванные неправильным использованием тренажера. Тренажер предназначен для использования взрослыми людьми, конструкция и установленные нагрузки рассчитаны на взрослых людей, поэтому эксплуатация несовершеннолетними лицами не допускается. Дети и домашние животные не должны приближаться к работающему тренажеру.

### **Пульсозависимая программа**

#### **Контактные датчики пульса (если имеются)**

Обхватите руками поручни. Ладони должны находиться на датчиках пульса. В течение 15-20 секунд датчик измерит последние 5 ударов пульса. Не сжимайте датчики плотно, так как в этом случае может повыситься артериальное давление. Убедитесь, что ладони расположены на пластинах пульсомера, а не на поручнях, во избежание получения неправильных данных.



#### **Телеметрический датчик пульса**

Вы можете измерять уровень пульса с помощью беспроводного датчика пульса, значение которого будет отображено на дисплее консоли.

Прежде чем закрепить датчик на груди, увлажните области ремня, где проходят электроды.

Затяните ремень вокруг груди и отрегулируйте ремень так, чтобы он сидел плотно.

Примечание: датчик должен быть плотно и правильно закреплен на груди для того, чтобы считывать более точный и правильные данные. Если датчик расположен неправильно. Вы может получить некорректную информацию.

### **Измерение пульса**

**ВНИМАНИЕ!** Для измерения пульса необходимо постоянное удержание рук на сенсорных датчиках пульса. Важно знать, что сенсорные датчики пульса не являются медицинским оборудованием и определяемые значения могут значительно отличаться от фактических.





## Указания по утилизации

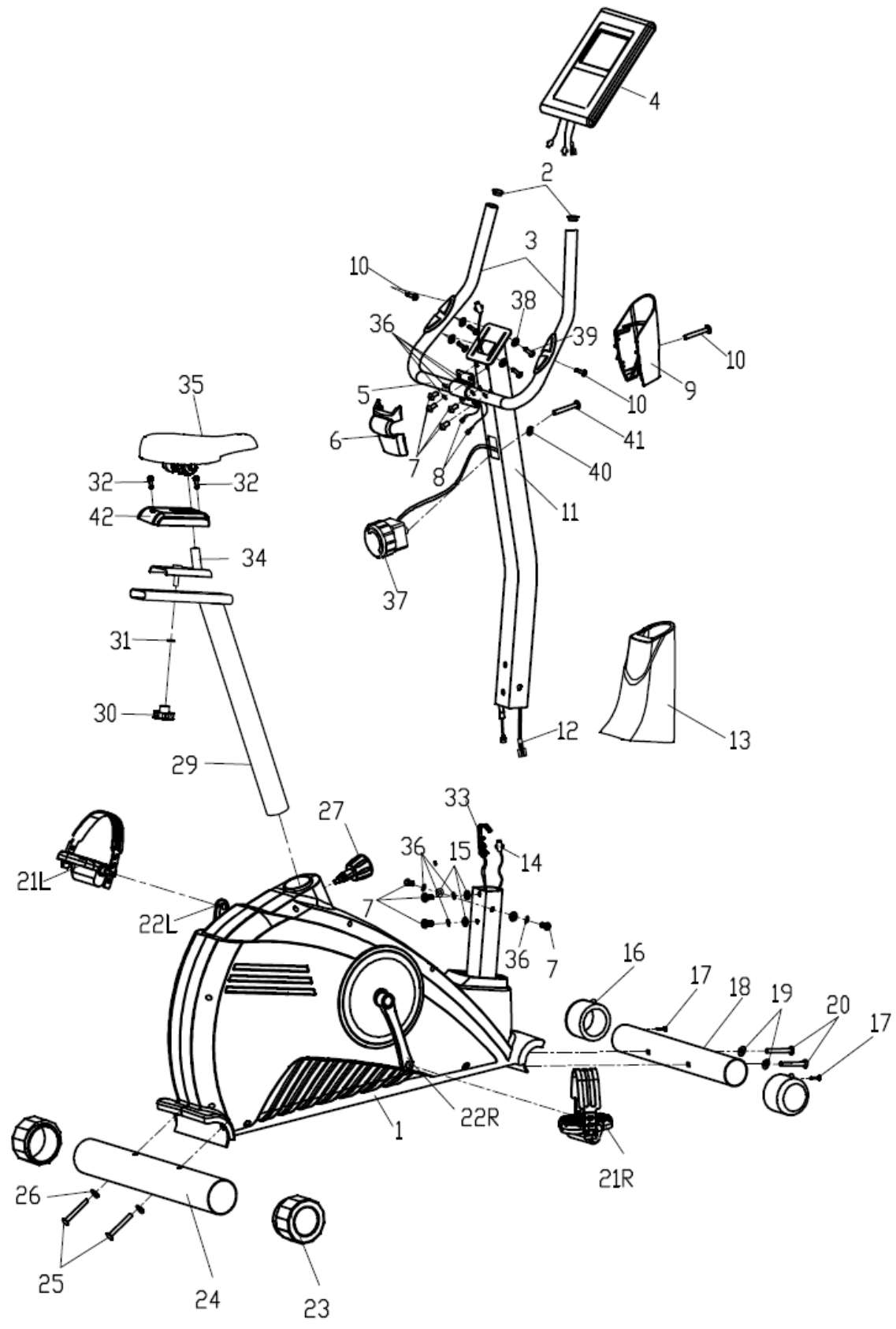
### Информация для пользователя

Данный тренажер не относится к бытовым отходам. Пожалуйста, не выбрасывайте оборудование либо элементы питания вместе с бытовыми отходами, для утилизации использованных элементов питания пользуйтесь действующими в Вашей стране системами возврата и сбора для утилизации.

Надлежащий раздельный сбор разобранных приборов, которые впоследствии отправятся на переработку, утилизацию или экологичное захоронение, способствует предотвращению возможных негативных воздействий на окружающую среду и здоровье человека, а также позволяет повторно использовать материалы, из которых изготовлено устройство. За незаконную утилизацию устройства пользователь может быть привлечен к административной ответственности, предусмотренной действующим законодательством.



# Схема тренажера в разобранном виде



## Список комплектующих частей

№.	Описание	Кол-во	№.	Описание	Кол-во
1	Основная рама	1	22L/R	Шатун(L/R) левый/правый	1 пара
2	Круглая заглушка	2	23	Регулировочный ролик	2
3	Неопреновая ручка	2	24	Задняя опора	1
4	Консоль	1	25	Болт М8XL90	2
5	Руль	1	26	Шайба d8X2 XФ25 XR39	2
6	Передняя крышка руля	1	27	Фиксатор М16X1.5X32	1
7	Болт М8X15	8	28	Втулка	1
8	Провод датчика пульса	2	29	Опора сиденья	1
9	Задняя крышка руля	1	30	Гайка фиксатора М10	1
10	Винт ST4.2X18	1	31	Шайба d10	1
11	Стойка консоли	1	32	Винт	2
12	Провод датчика скорости	1	33	Тросик натяжителя	1
13	Шильда стойки консоли	1	34	Ползунок сиденья	1
14	Нижний провод датчика скорости	1	35	Сиденье	1
15	Шайба d8	4	36	Шайба d8	8
16	Заглушка	2	37	Регулятор сопротивления	1
17	Винт ST3.5X20	2	38	Шайба d5	2
18	Передняя опора	1	39	Винт М5X10	2
19	Шайба d8XФ19X1.5XR30	2	40	Шайба d5	1
20	БолтМ8XL75	2	41	Винт М5X55	1
21L/R	Педаля(L/R) левая/правая	1 пара	42	Крышка опоры сиденья	1

**Примечание:** Обратите внимание, некоторые из комплектующих частей уже закреплены на оборудовании, а некоторые упакованы отдельно.

Перед сборкой убедитесь, что все комплектующие части на месте.

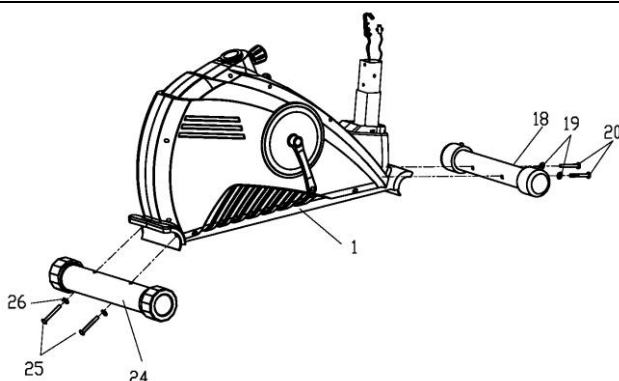
## Сборка оборудования

**ВНИМАНИЕ!** Во время установки различных винтов и болтов не следует их сильно затягивать. Это необходимо сделать в самом конце сборки.

### Шаг 1

Закрепите переднюю опору (18) на основной раме (1) с помощью болтов (20) и шайб (19), затем закрепите заднюю опору (24) на основной раме (1), используя болты (25) и шайбы (26), как показано на рисунке.

**Примечание:** Ролики, расположенные на задней опоре, должны быть отрегулированы, чтобы тренажер стоял устойчиво.



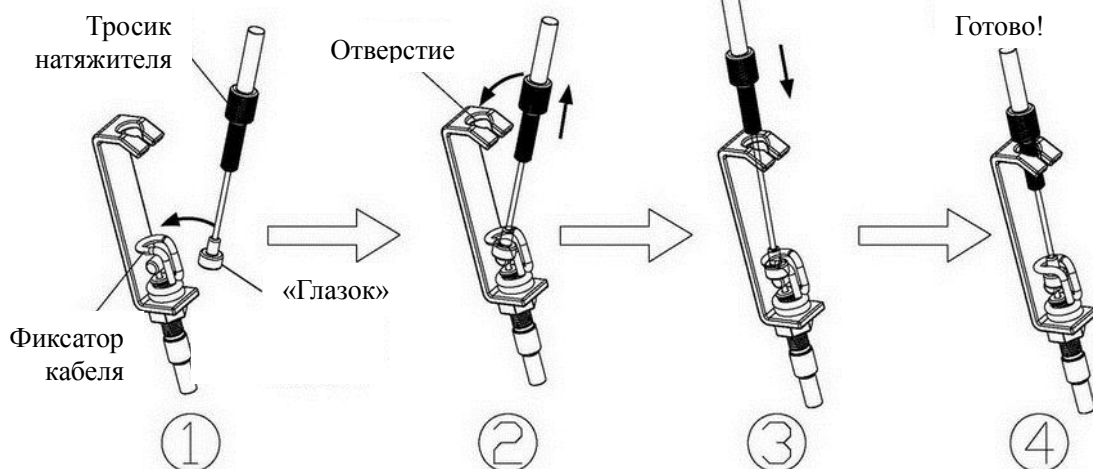
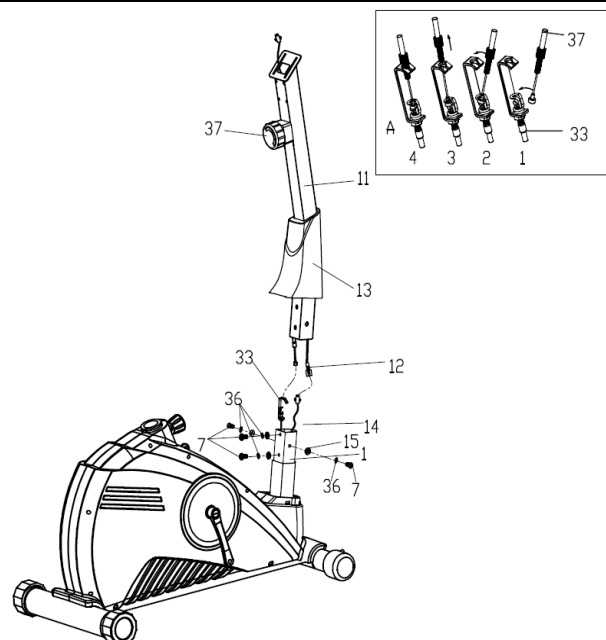
### Шаг 2

**I:** Закрепите шильду (13) на стойке консоли (11);

**II:** Соедините нижний провод датчика скорости (14) с основным проводом (12), затем соедините нижний тросик натяжителя (33) с верхним (37), как показано на рисунке.

**III:** Зафиксируйте стойку консоли (11) на основной раме (1), закрепите, используя болты (7), шайбы (36, 15), как показано на рисунке.

**IV:** Закрепите шильду (13)

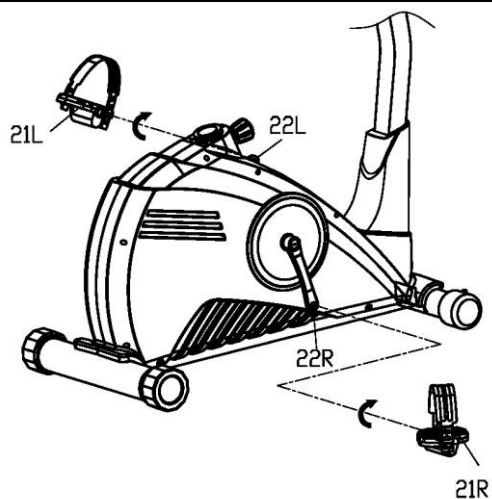


### Шаг 3

Закрепите педали (21L/R) на шатунах (22L/R).

Убедитесь в надежности их крепления.

**Примечание:** На педалях имеются отметки L (левая) и R (правая). Правую педаль необходимо закручивать по часовой стрелке, левую педаль необходимо закручивать – против.



### Шаг 4

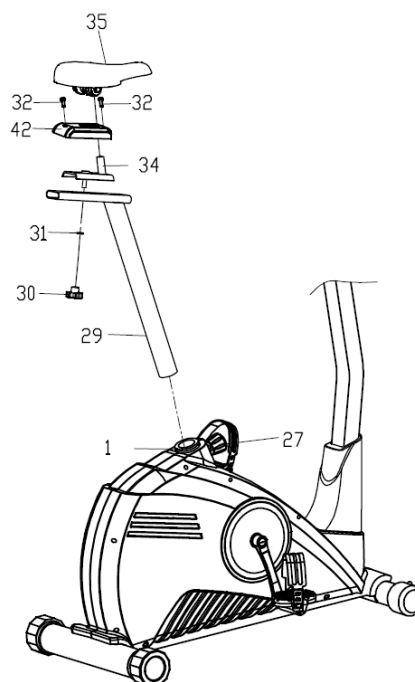
Закрепите крышку опоры (42) на горизонтальной основе (34), затем зафиксируйте сиденье (35) на опоре (42) с помощью винтов и гаек, расположенных под сиденьем.

Затем закрепите горизонтальную основу на стойке сиденья (29), используя шайбу (31) и фиксатор (30), как показано на рисунке.

Вставьте стойку (29) в отверстие основной рамы (1), закрепите фиксатором (27) на необходимой вам высоте.

**Примечание:**

Убедитесь, что сиденье надежно зафиксировано на стойке (34)

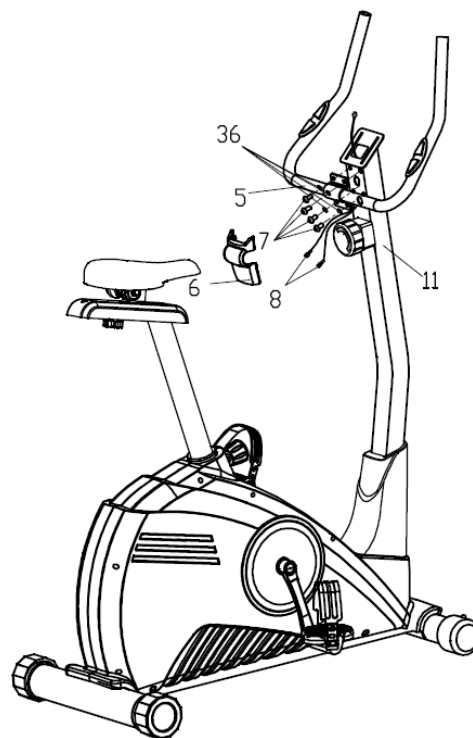


### Шаг 5

Протяните провод датчика пульса (8) через руль (11).

Закрепите руль (5) на стойке консоли (11), с помощью болтов (7) и шайб (36), как показано на рисунке.

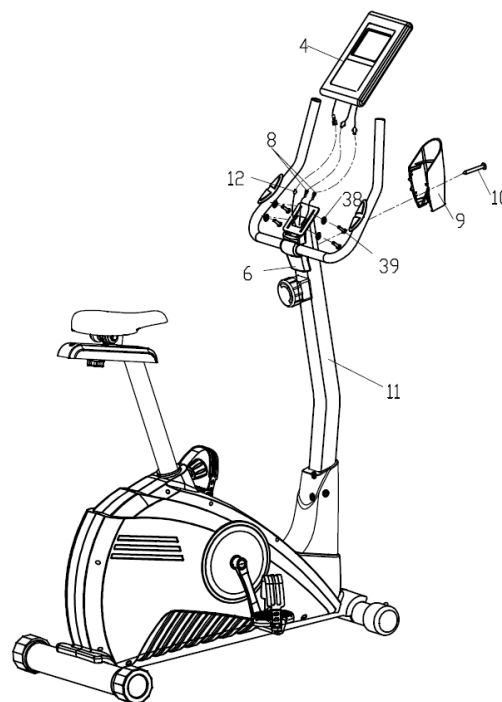
Закрепите крышку руля (6) на руле.



### Шаг 6

Соедините провода (8 & 12) с проводами консоли (4), затем закрепите консоль на стойке (11), зафиксируйте винтами (39) и шайбами (38), как показано на рисунке.

Закрепите заднюю защитную крышку (9) на стойке (11), соедините ее с передней (6 & 9) и зафиксируйте винтами (10), как показано на рисунке.



## Работа с консолью



### Кнопки

#### 1. MODE:

- Режим настройки параметров;
- Нажмите кнопку для выбора функций основного экрана;
- Удержите кнопку в течение 2 секунд, чтобы сбросить все параметры.

#### 2. SET (Установка):

- Нажмите данную кнопку для установки значения параметра;
- Удержите кнопку, чтобы быстрее задать значение.

#### 3. RESET (Сброс):

- Сброс значений;
- Удержите кнопку в течение 2 секунд, чтобы сбросить все параметры.

#### 4. RECOVERY:

- Используйте данную кнопку во время измерения уровня пульса;
- Кнопка RECOVERY активна только при измерении пульса.

#### 5. BODY FAT (Жироанализатор)\*:

- Нажмите кнопку для входа в режим жироанализатора, нажмите кнопку повторно, чтобы начать тест;
- Чтобы выйти из режима жироанализатора, нажмите кнопку BODY FAT.

\*Если данная опция имеется на консоли.

### Функции

1. SCAN (СКАН): Все функции отображаются на дисплее в течение 6 секунд.
2. P: Пауза.
3. RPM: Количество оборотов в минуту.
4. SPEED (Скорость): Отображается текущая скорость.
5. TIME (Время): Время тренировки.
6. DISTANCE (Расстояние): Отображается пройденное расстояние.
7. CALORIE (Калории): Отображается число потраченных калорий.
8. PULSE (Пульс): Отображается текущий пульс.
9. FAT%: (Если имеется) На дисплее отображается уровень жира в %.
10. BMI: (\*Если имеется) Индекс максимальной массы тела.
11. HEART SIGN: Частота сердечных сокращений.
12. TEMPERATURE: Температура помещения.
13. REAL TIME: Отображается время в минутах и секундах.
14. DATE (Дата): Отображается текущая дата.

## Спецификации




Функции	Макс. значение	Настройки	Сохранение параметров
Температура	-9~50 Град.	Невозможны	Нет
Время в часах	00~23	00~23	Да*
Время в минутах.	00~59	00~59	Да*
RPM (Об/мин)	0~999	Невозможны	Нет
Speed (Скорость)	0.0~99.9	Невозможны	Нет
Time (Время)	0:00~99:59	0:00~99:00	Да
Distance (Расстояние)	0.00~99.99	0.50~99.50	Да
Calorie (Калории)	0.0~999.0	0~999.0	Да
Pulse (Пульс)	40~240	72~240	Да

\* - После замены батареи значения сохраненного времени будут удалены автоматически.

### Примечание:

1. Если в течение 4 минут после включения дисплея вы не производите изменение настройки данных параметров, на дисплее автоматически отображаются текущая температура в помещении, время и дата.
2. Если какие-либо данные отображаются некорректно, извлеките, а затем снова вставьте аккумулятор.
3. Дисплей загорится, как только вы начнете вращать педали либо нажмете любую кнопку дисплея.

## Операции консоли

Включение, прозвучит сигнал консоли.	
Изменение настроек времени/даты: <ul style="list-style-type: none"> <li>• Нажмите кнопку SET для установки времени и даты.</li> <li>• Кнопкой MODE выберете интересующий вас параметр.</li> <li>• Удержите кнопку RESET, чтобы сбросить параметры до 0.</li> </ul>	
Настройка тренировки: <ul style="list-style-type: none"> <li>• Нажмите кнопку SET, чтобы зайти в режим настроек.</li> <li>• Кнопкой MODE выберете интересующий вас параметр.</li> <li>• Удержите кнопку RESET, чтобы сбросить параметры до 0.</li> </ul>	



<ul style="list-style-type: none"> <li>RPM (Уд/мин) и SPEED (Скорость) не изменяются.</li> </ul>	
<p>Начало тренировки в режиме SCAN:</p> <ul style="list-style-type: none"> <li>Все значения будут отображены на дисплее в течение 6 секунд.</li> <li>Значения будут исчисляться обратным отсчетом от установленного вами целевого значения до 0.</li> <li>Если целевое значение параметра не установлено, параметры будут исчисляться в прямом порядке.</li> <li>Нажмите кнопку MODE для выхода из режима SCAN и выбора функций основного дисплея.</li> </ul>	
<p>Восстановление пульса:</p> <p>Нажмите кнопку RECOVERY во время измерения значения пульса (Пульсомеры, или датчики пульса, находятся на поручнях). Время будет исчисляться в обратном порядке от 60 до 0 секунд.</p>	
<p>Когда значение времени достигнет 0, на основном дисплее появится сообщение с результатом F1-F6. Сообщение F1 означает наилучший результат.</p>	

### Жиранализатор, Индекс массы тела (Если имеется)

- Нажмите кнопку BODY FAT, чтобы зайти в режим жиранализатора, и введите необходимые параметры тренировки: Gender (Пол), AGE (Возраст), HEIGHT (Рост, см.), WEIGHT (Вес, кг.).
- С помощью кнопки MODE вы можете перейти к настройке следующего параметра.
- Кнопкой SET вы можете увеличить значение параметра.
- По завершении введения параметров расположите ладони на датчиках пульса и нажмите кнопку BODY FAT. Через несколько секунд отобразятся результаты жиранализатора, выраженные в процентах.
- Нажмите кнопку MODE, на дисплее отобразится предлагаемая вам программы. Повторное нажатие MODE выведет на дисплей значения BMI. Для выхода из жиранализатора нажмите кнопку BODY снова.

### Примечание:

Если во время измерения значения жиранализатора на дисплее появится сообщение «ER.1», сигнализирующее о том, что ладони не расположены на датчиках пульса более 8 секунд.



### Жиранализатор

Пол/Возраст	Недовес	Здоровы вес	Небольшое превышение веса	Большое превышение веса	Ожирение
Муж./ ≤ 30	< 14%	14%~20%	20.1%~25%	25.1%~35%	> 35%
Муж / > 30	< 17%	17%~23%	23.1%~28%	28.1%~38%	> 38%
Жен./ ≤ 30	< 17%	17%~24%	24.1%~30%	30.1%~40%	> 40%
Жен ./ > 30	< 20%	20%~27%	27.1%~33%	33.1%~43%	> 43%

Если в течение 4 минут после включения дисплея вы не производите изменение настройки данных параметров, на дисплее автоматически отображаются текущая температура в помещении, время и дата.

### Примечание:

На дисплее некоторые параметры могут незначительно отличаться от руководства

*пользователя. Следуйте указаниям на дисплее.*

## Технические спецификации

Назначение	домашнее
Посадка	вертикальная
Рама	усиленная с однослойной покраской
Система нагружения	магнитная
Кол-во уровней нагрузки	8
Маховик	9 кг.
Педальный узел	трехкомпонентный
Сидение	хромированное с подушкой повышенной комфортности
Регулировка положения сидения	по вертикали и горизонтали
Регулировка положения руля	нет
Рукоятки	стандартные
Измерение пульса	сенсорные датчики
Консоль	черно-белый сенсорный (Touch Screen) многофункциональный LCD дисплей
Показания консоли	время, дистанция, скорость, калории, обороты в мин., пульс, фитнес-тест (Recovery), температура, календарь, часы
Кол-во программ	программы отсутствуют
Специальные программные возможности	нет
Мультимедиа	нет
Интеграция	нет
Многоязычный интерфейс	нет
Вентилятор	нет
Складывание	нет
Транспортировочные ролики	есть
Размер в рабочем состоянии (Д*Ш*В)	107*52*146 см.
Вес нетто	32 кг.
Вес брутто	35 кг.
Макс. вес пользователя	140 кг.
Питание	не требует подключения к сети
Гарантия	2 года
Производитель	Neotren GmbH, Германия
Страна изготовления	КНР

Поставщик: ООО «Неотрен», 115201 Россия, Москва, Каширский проезд, д.17 стр.9,

Дата изготовления указана на упаковке тренажера.

*Упаковка содержит информацию о дате изготовления оборудования, указанную в виде шифра.*

*Пример: С190122, где 18 – год изготовления, 01 – месяц изготовления, 22 – внутренний номер учета.*

Оборудование сертифицировано в соответствии с Техническим Регламентом Таможенного Союза.

Производитель оставляет за собой право вносить изменения в конструкцию тренажера, не ухудшающие значительно его основные технические характеристики.

Все актуальные изменения в конструкции либо технических спецификациях изделия отражены на официальном сайте поставщика оборудования ООО «Неотрен» [www.neotren.ru](http://www.neotren.ru)

Последнюю версию Руководства пользователя Вы можете найти на сайте поставщика ООО «Неотрен» [www.neotren.ru](http://www.neotren.ru)

**ВНИМАНИЕ!**

**ТРЕНАЖЕР ПРЕДНАЗНАЧЕН ДЛЯ ДОМАШНЕГО ИСПОЛЬЗОВАНИЯ**